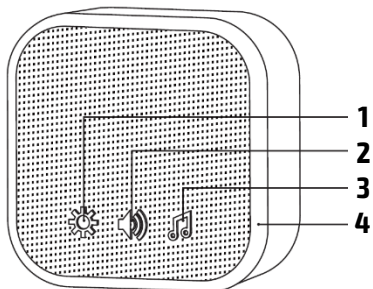


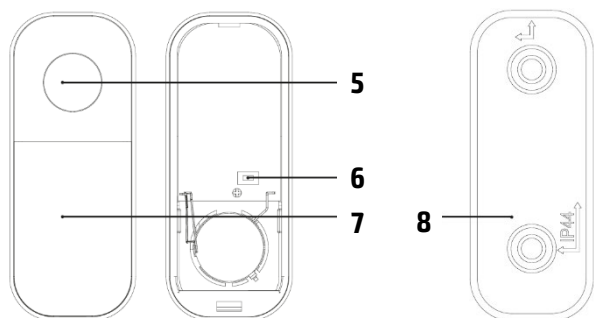
Súprava sa skladá zo zvončekového tlačidla (vysielača) a zvončeka (prijímača). Zvonček je určený na trvalé pripojenie k sieti 230 V AC/50 Hz. Prenos medzi tlačidlom a zvončekom prebieha prostredníctvom rádiových vln s frekvenciou 433,92 MHz. Dosah závisí od miestnych podmienok a v otvorených priestoroch môže dosiahnuť až 180 m bez rušenia. Súprava má takzvanú funkciu párovania (Learning code) - Tlačidlo dokáže vygenerovať vlastný párovací kód, ktorý prijíma zvonček a ukladá ho do svojej pamäte. Súpravu tak možno rozšíriť o ďalšie vysielače alebo prijímače. Funkcia párovania tiež zabraňuje tomu, aby súprava ovplyvňovala susedné zvončeky. Pre správne používanie si prečítajte návod na použitie.

### Popis zvončeka



1. **Pracovný režim (stlačením vyberte upozornenie: blikanie, zvuk, zvuk + blikanie)**
2. **Zmena hlasitosti**
3. **Výber melódie**
4. **LED indikátor**

### Popis tlačidla



5. **Tlačidlo zvonenia**
6. **Tlačidlo vymazať párovanie**
7. **Miesto na menovku**
8. **Základňa**

### Špecifikácie

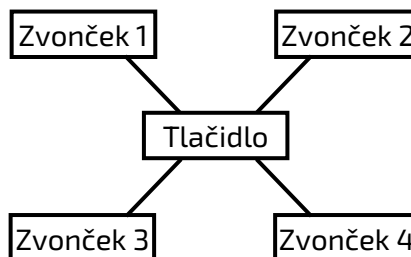
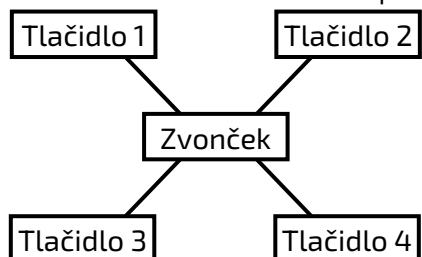
Dosah vysielača	180 m na voľnom priestranstve
Prenosová frekvencia	433,92 MHz
Hlasitosť zvonenia	4 stupne: 25 - 90 dB (90 - 70 - 45 - 25 dB)
Počet melódií	36 voliteľných melódií
Napájanie zvončeka	AC 230V
Spotreba zvončeka v stave nečinnosti	<0,3W
Napájanie tlačidla	1 x 3V (CR2032) batéria (súčasťou balenia)
Vodotesná ochrana tlačidiel	IP44
Prevádzková teplota zvončeka	0 °C až +35 °C
Prevádzková teplota tlačidla	-10 °C až +50 °C

- Solight 1L74T možno použiť ako náhradné tlačidlo.

### Spárovanie tlačidla so zvončekom

1. Zapojte zvonček do elektrickej zásuvky (230 V).
2. Počkajte na melódiu "Ding Dong", keď zaznie, zariadenie prejde do režimu párovania.
3. Teraz máte 120 sekúnd na to, aby ste stlačili tlačidlo na vysielači a dokončili párovanie. Po úspešnom spárovaní sa ozve melódia "Ding Dong". Ak sa neozve, zopakujte proces párovania.

Ak chcete spárovať viacero tlačidiel, zopakujte kroky 1, 2 a 3 pre každé tlačidlo. K jednému zvončeku je možné spárovať maximálne 15 tlačidiel. Jedno tlačidlo možno spárovať až s 8 zvončkami.



**Poznámka:** Zvonček má vnútornú pamäť, do ktorej sa ukladajú kódy aktuálne spárovaných tlačidiel pre prípad výpadku elektriny. Po výpadku preto nie je potrebné tlačidlá znova párovať. Po výpadku napájania sa zachová vybraná melódia, ale hlasitosť sa musí nastaviť znova. Prijímač je určený len na použitie v interiéri.

### Vymazanie spárovaných tlačidiel z pamäte

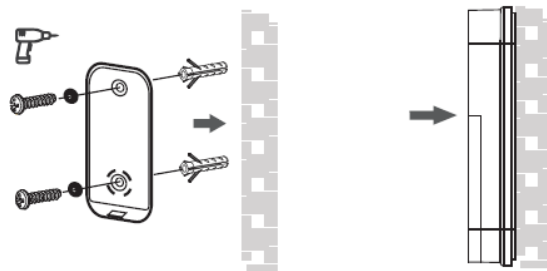
1. Stlačte a podržte tlačidlo výberu melódie **3** (približne 20 sekúnd), kým nebudete počuť zvuk "Ding Dong".
2. Tým sa vymaže párovanie.
3. Ak uvedený postup nefunguje, otvorte vysielач a stlačte tlačidlo **5**.

### Výber melódie a hlasitosti

1. Stlačením tlačidla **3** na zvončeku vyberte zvonenie.
2. Stlačením tlačidla **2** vyberte požadovanú hlasitosť.

### Umiestnenie tlačidla

1. Začnite spárovaním tlačidla so zvončekom.
2. Pred inštaláciou otestujte dosah a spoľahlivosť zariadenia na zvolenom mieste. Tlačidlo je odolné voči poveternostným vplyvom. Aj napriek tomu však radšej vyberte miesto, kde je tlačidlo chránené, napr. vo výklenku v stene.
3. Pripevnite inštalačnú podložku k podkladu pomocou obojstrannej lepiacej pásky alebo ju priskrutkujte. (Ak ju priskrutkujete, použite hmoždinky.)
4. Umiestnite tlačidlo na pripevnenú zadnú časť.



**Poznámka:** Tlačidlo neumiestňujte priamo na kovové predmety alebo materiály obsahujúce kov, ako sú oceľové stĺpiky alebo dvere s kovovým rámom. V takýchto prípadoch nemusí zariadenie fungovať správne.

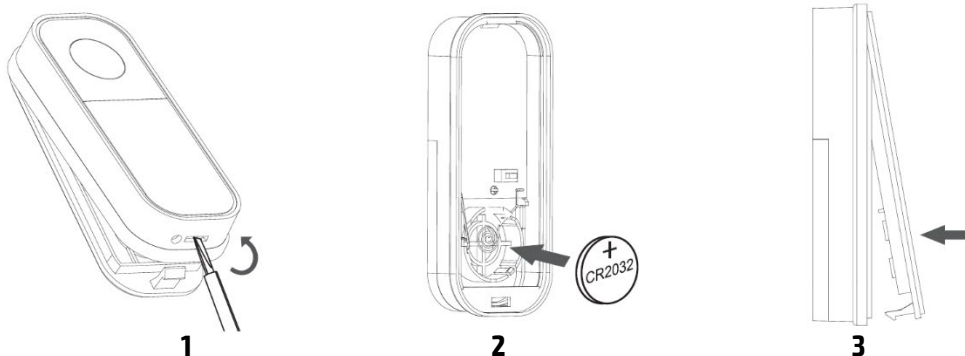
### Riešenie problémov:

Ak prijímač po stlačení tlačidla na vysielачi opakovane nezvoní, skontrolujte to:

- vzdialenosť medzi vysielачom a prijímačom nie je príliš veľká
- či sa medzi vysielачom a prijímačom nachádzajú silné zdroje rušenia signálu (rádiové a bezdrôtové siete, veľké kovové predmety, železobetónové steny atď.)

### Výmena batérie vysielачa

1. Otvorte kryt vysielачa pomocou plochého skrutkovača.
2. Opatrne vložte batériu CR2032 (umiestnenie je uvedené na štítku vo vnútri zariadenia).
3. Znovu nasadte kryt.



V prípade akýchkoľvek problémov sa obráťte na svojho predajcu. Na výrobok sa vzťahuje vyhlásenie o zhode CE v súlade s platnými predpismi.

Na webovej stránke alebo na požiadanie u výrobcu: [info@solight.cz](mailto:info@solight.cz)

Spoločnosť Solight Holding s.r.o., vyhlasuje, že výrobok je v súlade s požiadavkami a ustanoveniami smernice 2014/53/EÚ. Zariadenie sa môže voľne prevádzkovať v EÚ. Vyhlásenie o zhode je k dispozícii na stránke [www.solight.sk](http://www.solight.sk). Výrobok sa môže prevádzkovať na základe všeobecného povolenia č. VO-R/10/05.2014-3

**SOLIGHT**

Solight Holding, s.r.o., Na Brně 1972, Hradec Králové 500 06, Česká republika.